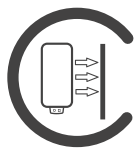


ELDOM GREEN LINE FALI INDIREKT HASZNÁLATI MELEG VÍZ TARTÁLYOK

**80 – 150 liter közötti hasznos űrtartalomban,
jobb vagy bal oldali csatlakozásra kialakítva**



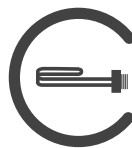
Függőleges,
fali felszerelésre
kialakítva



1 db hőcserélővel
szállítva, a tartály
alsó részébe sze-
relve



2 db anóddal
szállítva, extra
tartály védelem
alapáron



**Elektromos
fűtőbetét**
alapfelszereltségben
(2/3 kW)



**Automatikus
fagyvédelem**
beépítve



Legfontosabb jellemzők

Energia takarékos és környezet tudatos

Környezetbarát CFC mentes, 33 mm vastagságú kemény PU szigetelés, $\lambda=0,022$ hőszigetelési értékkel.

B energia hatékonysági osztály

A kettős hőforrás (elektromos fűtőbetét és nagyméretű hőcserélő) sokoldalú felhasználást tesz lehetővé. A hőcserélőn keresztül felhasználható a megújuló energiaforrásból (pl. napkollektor, pellet kazán, hőszivattyú) és az elektromos vagy gázkazánból származó hőenergia is.

Tartósan használható pajzs technológia

A gyártó saját fejlesztésű és egyedi

összetételű cirkónium (Zr) tartalmú zománc védelmet alkalmaz a tartály test belső felületén, mely hatékonyabban képes a hőtágulásból eredő mozgásokat lekövetni.

Biztonságos és megbízható

Köszönhetően a vízmelegítő egyedi 6 lépcsős biztonsági rendszerének (*elliptikus karima kialakítás, pajzs technológia, katód/anód rendszer, kombinált bojler biztonsági szelep, elfagyás elleni védelem, pontos működésű kapilláris biztonsági termosztát*)

Egyedi elliptikus formájú karima kialakítás

Szabadalmaztatott kialakítás, mely túlnyomás vagy túlfűtés esetén automatikusan nyílik és ezzel

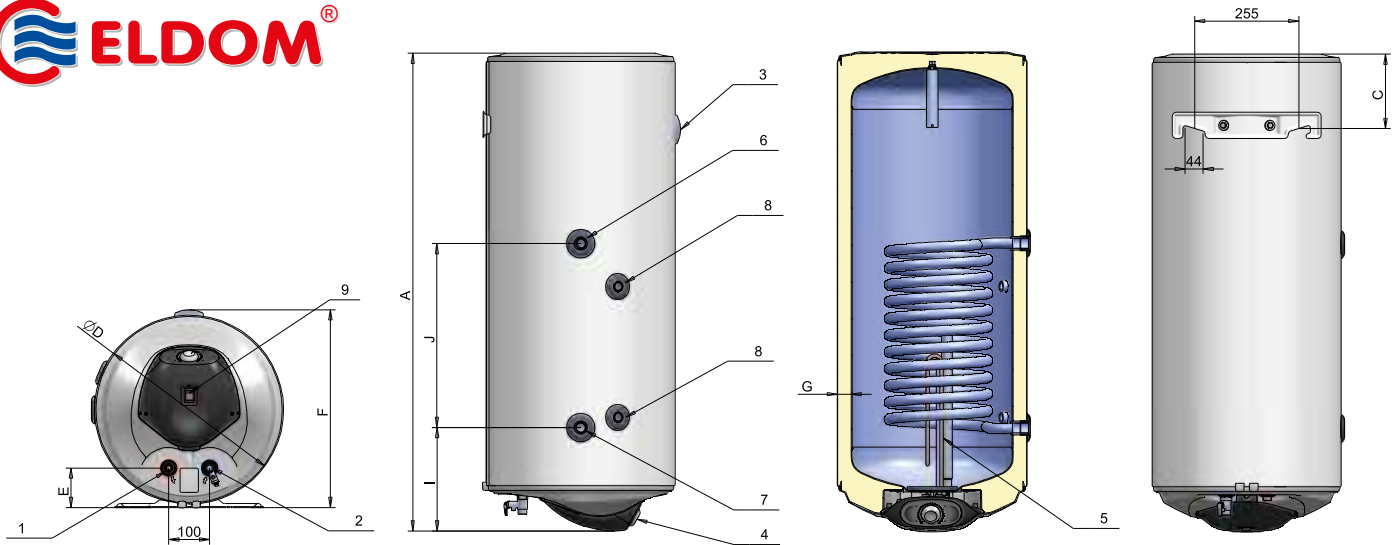
biztosítja túlnyomás okozta károk ellen az Ön teljes használati meleg víz rendszerét.

Egyszerű felépítésű és karbantartás mentes külső kapilláris csöves hőfokszabályzó és kapilláris termikus védelem (hővédelem vagy biztonsági termosztát túlfűtés esetére)

Kombinált kialakítású fém biztonsági szelep (3 az 1-ben)

Alapfelszereltségben ún. bojler biztonsági szeleppel szállítjuk, mely leeresztést, feltöltést biztosító szelep és túlnyomás esetére biztonsági szelep.

Hőmérséklet kijelző, meleg víz hőmérséklet szabályzó és megvilágított kapcsoló az alapfelszereltség részét képezik.



Műszaki adatok

Model		Green Line SL/SR 80	Green Line SL/SR 100	Green Line SL/SR 120	Green Line SL/SR 150
Úrtartalom	liter	80	100	120	150
Energia osztály	ErP	B	B	B	B
Max. üzemi nyomás	bar	7	7	7	7
Elektromos csatlakozás	V/Hz	230/50	230/50	230/50	230/50
Elektromos teljesítmény	kW	2(3)	2(3)	2(3)	3(2)
Hőcserélő felület	m ²	0,49	0,65	0,65	0,89
Hőcserélő úrtartalom	liter	1,81	3,15	3,15	4,3
Max. hőcserélő hőtelteljesítmény (80-60°C)	kW	14	19	19	26
Hőcserélő teljesítmény EN12897 (15-60°C; 15 lit/perc; 80°C)	kW	12,8	15,5	15,5	16,7
Felmelegítési idő hőcserélővel 15-60°C (15 lit/perc; 80°C) EN12897	perc	15,5	15	20	21
Hőcserélő vízdali ellenállás	mbar	80	50	50	55
Tárolási hőveszteség (EN60379)	W	44	47	51	55
Tömeg	kg	35	37	42,5	52,5
1-2. Forró / hideg víz csatlakozó		G1/2"M	G1/2"M	G1/2"M	G1/2"M
3. Hőmérséklet kijelző		igen	igen	igen	igen
4. Hőmérséklet érzékelő		igen	igen	igen	igen
5. Karima fűtőbetéttel		igen	igen	igen	igen
6-7. Hőcserélő előremenő / visszatérő		G1/2"F	G3/4"F	G3/4"F	G3/4"F
8. Tartály hőmérséklet mérőpont		G1/2"F	G1/2"F	G1/2"F	G1/2"F
9. Megvilágított kapcsoló		igen	igen	igen	igen
A	mm	1125	1005	1170	1415
C	mm	155	185	185	175
D	mm	387	462	462	460
E	mm	80	96	96	96
F	mm	410	484	484	474
G	mm	33	33	33	32
I	mm	250	250	250	165
J	mm	450	450	450	670

(Tájékoztató adatok, az esetleges elírási hibákért nem vállalunk felelősséget)

BIOKOPRI KFT.

Az ELDOM márka kizárólagos hazai forgalmazója
6500 Baja, Mártonszállási út 10.
info@biokopri.hu • www.biokopri.hu • 06 79 320-058